

# Kit AXES et BAGUES du PIED DE FLECHE pour KUBOTA K008 Alpha

Prix du produit :

**315,60 € taxe inclu**

Codes produits :

Référence EQKP003

EAN13 : -

CUP : -

Description du produit :

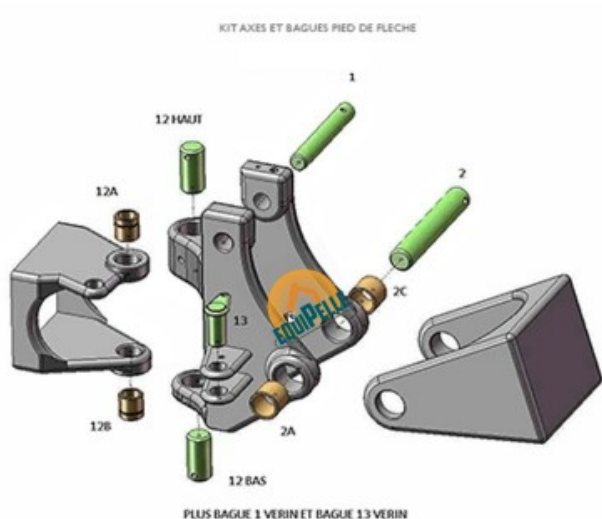
- Axes : positions 1, 2, 12 haut, 12 bas et 13
- Bagues : positions 1 vérin, 2A, 2B, 12A, 12B, 13 Vérin

Les mesures des axes et bagues peuvent varier selon le numéro de lot d'un même modèle de machine. **Chez Equipelle nous vérifions systématiquement la parfaite compatibilité des pièces que vous commandez avec votre machine. C'est pour cela qu'il est impératif de nous indiquer le numéro de série de votre machine lors de votre commande.**

Description brève du produit :

Ce kit axes et bagues comprend les pièces correspondant aux positions 1, 2, 12, 13 et 13 Vérin (voir schéma) pour votre mini pelle **KUBOTA K008 Alpha**.

N'hésitez pas à nous contacter pour avoir plus de détails sur les pièces.



---

**caractéristiques du produit :**

Dimensions (mm): Sur simple demande

Poids net (kg): 4

Délai de livraison: 2 à 10 jours ouvrés (nous consulter pour précisions)

Frais de port: Offerts

**Attributs du produit :**